



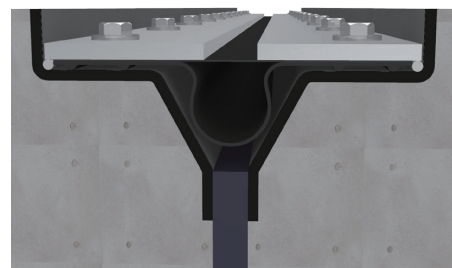
コンクリート構造物用可とう継手(新設用)

# RN ジョイント

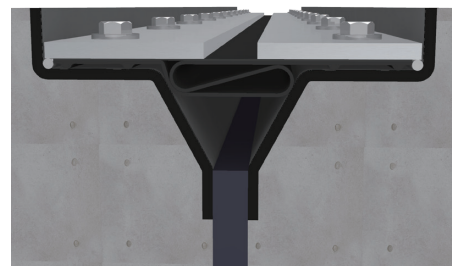
## RN-F 型



RN-F100



RN-F200

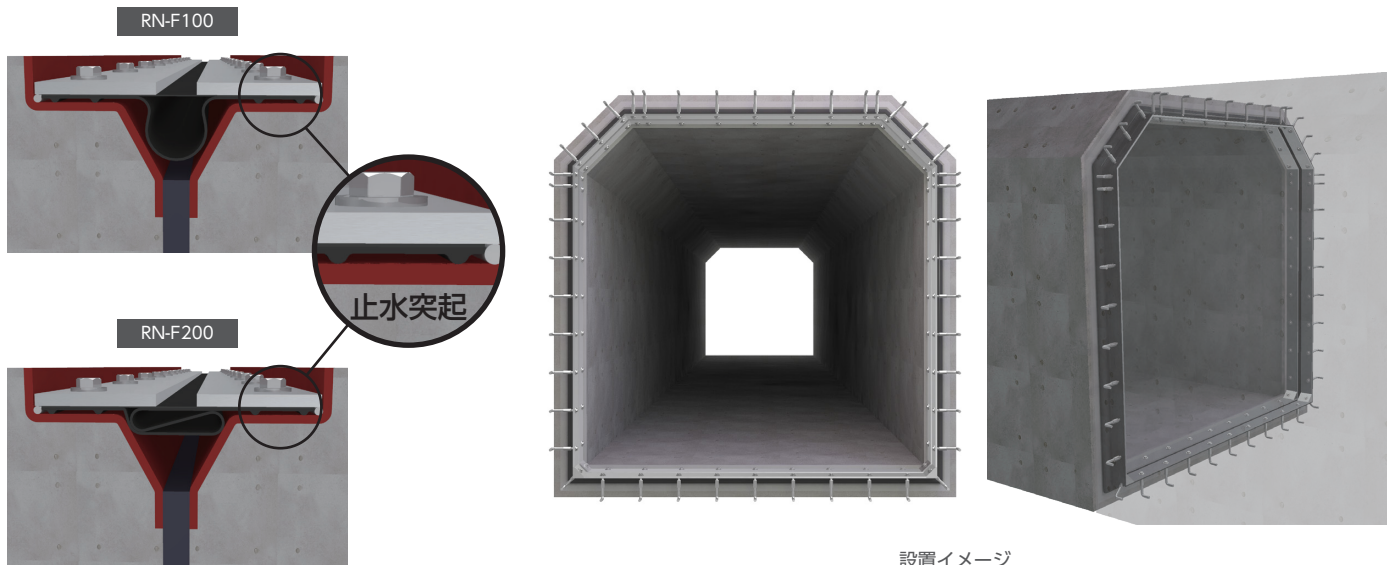


**シバタ工業株式会社**  
SHIBATA INDUSTRIAL CO.,LTD.

# 概要

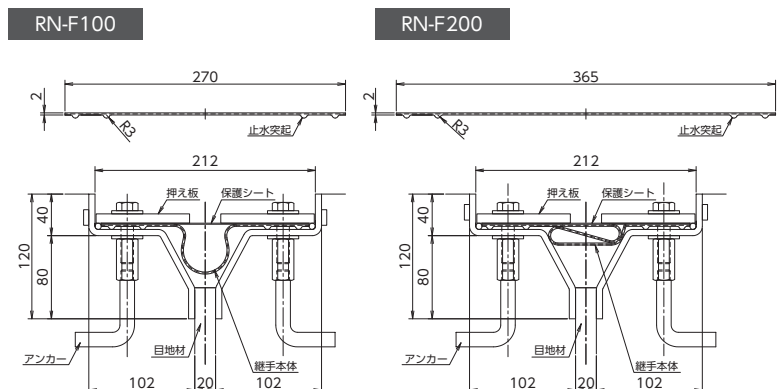
RNジョイントシリーズは、コンクリート構造物の不等沈下・伸縮による目地幅の変位に追従する薄型の可とう継手です。この可とう継手は、固定部に止水突起構造を採用することで、安定した高い止水性を実現しています。RN-F型は、RNジョイントシリーズの特長である“薄さ”を活かした“コンパクト構造”により、鉄筋の組立てやコンクリート打設時の施工性向上、エア溜りの軽減を可能にします。

# 構造



# 規格

項目	形式		
	RN-F100	RN-F200	
ゴム	EPDM		
本体引張強度 (kN/m)	130		
変位量	伸び (mm)	60	155
	沈下 (mm)	100	200
耐水圧 (MPa)	0.15		
標準ボルトピッチ (mm)	200		
継手本体重量 (kg/m)	0.8	1.1	



## シバタ工業株式会社

本社・工場 〒674-0082 兵庫県明石市魚住町中尾1058 TEL(078)946-1515 FAX(078)946-0528  
 東京支社 TEL(03)3292-3861 FAX(03)3292-3869  神戸支社 TEL(078)362-6030 FAX(078)362-6094  
 札幌支店 TEL(011)231-1894 FAX(011)231-1812  東北支店 TEL(022)722-6971 FAX(022)722-6972  
 名古屋支店 TEL(052)218-6206 FAX(052)218-6207  福岡支店 TEL(092)472-7251 FAX(092)481-2796  
 長崎営業所 TEL(095)844-1294 FAX(095)844-1436  沖縄営業所 TEL(098)917-1697 FAX(098)917-1698  
 長崎出張所 (廢物担当窓口) TEL(095)844-1210 FAX(095)849-1913  
 メールアドレス Sales@sbt.co.jp

<https://www.sbt.co.jp/>

